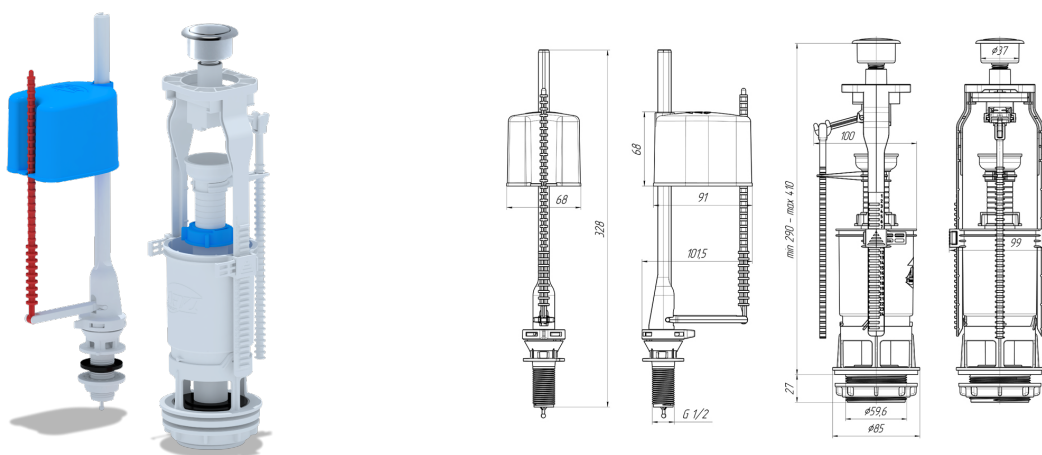




Технический лист изделия

Артикул: WC6550M

Набор с нижней подводкой АНИ пласт WC6550M 1/2 дюйма с пластиковым штуцером эконом кнопка металл



Характеристики

Технические

Ø резьбы штуцера: G1/2

Тип подводки: Нижняя

Диаметр резьбы: 1/2 дюйма

Цвет кнопки: Металл

Общие

Артикул: WC6550M

Длина: 290-410 мм

Область применения: Для дома

Бренд: АНИ Пласт

Страна: Россия

Логистические

Вес упаковки брутто (кг): 0.489

Объем коробки брутто (м3): 0.10488

Ширина упаковки: 570 мм

Штрихкод коробки: 4607057968213

Высота упаковки: 460 мм

Штрихкод упаковки: 14607057968210

Вес коробки брутто (кг): 10.98

Упаковок в коробке: 20.00

Вес упаковки, Нетто: 9,78 кг

Глубина упаковки: 400 мм